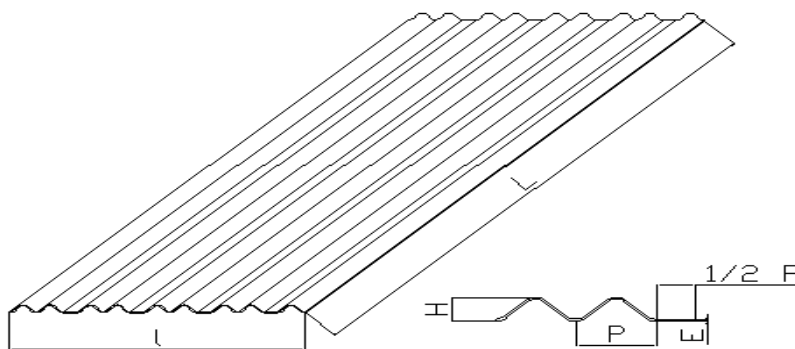


ONDULINE Materiales de Construcción s.a.  
 Polígono Industrial "El Campillo"  
 Apartado de Correos 25  
 48500 GALLARTA (BIZKAIA).  
 Tfno: 946 369 444 - Fax: 946 369 103

Tfno Técnico: 946 361 865  
 Página Web: [www.onduline.es](http://www.onduline.es)  
 E-mail: [comercial-onduline@onduline.es](mailto:comercial-onduline@onduline.es)



CARACTERÍSTICAS		Unidades	Valores	
<b>Geometría</b>	Longitud	L	mm	2020
	Anchura	I	mm	1050
	Espesor	e	mm	2,5
	Altura onda	H	mm	38
	Distancia entre ondas	P	mm	235
	Número de ondas			9 + 4 lisas
	Peso		kg/m <sup>2</sup>	3
<b>Propiedades mecánicas y físicas</b>	Estanqueidad			Impermeable
	Clasificación al fuego			E
	Conductividad Térmica		W/m <sup>0</sup> K	0,04
	Flexión bajo carga descendente UNE-EN 14964:2007		N/m <sup>2</sup>	8100
	Superficie total		m <sup>2</sup>	2,121
	Superficie útil		m <sup>2</sup>	1,785
	Calor específico		cal/g °C	0,45
	Densidad		gr/cm <sup>3</sup>	0,95 - 1,05
	Resistencia al vapor de agua (Rv) Factor de resistencia a la difusión de vapor de agua (μ) adimensional		MNS/g μ	2,63 158

ONDULINE se reserva el derecho de modificación sin previo aviso y no se responsabiliza del uso indebido del producto.

**Onduline**  
 Onduline Mat. de Construcción, S.A.  
 CIF: A28619955  
 Polígono El Campillo  
 Apartado, 25  
 48500 GALLARTA (Vizcaya)  
 Telf. 946 369 444 Fax. 946 369 103